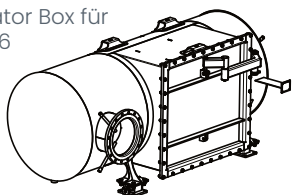


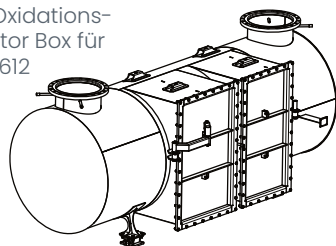
Selektiv katalytische Reduktions- (SCR) & Oxidationskatalysatorsysteme

System	Typ	Motor	Eintritt	Austritt	ca. L x B x H [mm]	Gewicht [kg]
SCR- & Oxidationskatalysator mit Schalldämpfer Kombiniert SCR- & Oxidationsfunktionalität mit einem Primärschalldämpfer	inkl. Absorber für LP < 65dB(A) in 10m	J312, J316, J412	radial	radial	4.590 x 1.350 x 1.400	1.160
		J320, J416	radial	radial	5.300 x 1.350 x 1.400	1.250
		J420, J612	radial	radial	5.700 x 1.700 x 1.850	2.100
			axial	axial	6.150 x 1.700 x 1.700	2.100
	ohne Absorber	J616, J620, J624	radial	radial / axial	7.400 x 2.300 x 2.400	4.020
		J312, J316, J412	radial	radial	3.900 x 1.350 x 1.400	890
SCR- & Oxidationskatalysator Box	reine SCR- & Oxidationsfunktionalität	J312, J316, J320, J412, J416	radial / axial	radial / axial	2.800 x 1.350 x 1.400	710
		J420, J612	radial / axial	radial / axial	3.800 x 1.700 x 1.850	1.440
SCR- & Oxidationskatalysator Container Kompaktes „Komplettsystem“ als Containerlösung inkl. vormontiertem Harnstofftank und Dosiersystem	10"-Container	J312 - J420	SCR- & Oxidationskatalysator Box			
Auf Jenbacher Lösungen von INNIO abgestimmtes Fremdsystem	J208 - J920	kundenspezifisch				

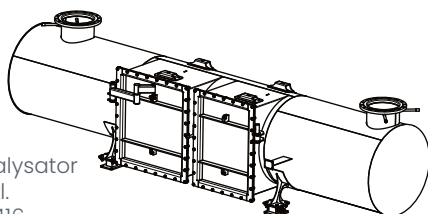
SCR- & Oxidationskatalysator Box für J312-J416



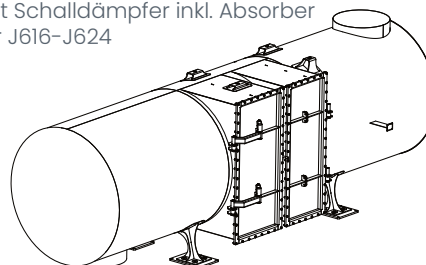
SCR- & Oxidationskatalysator Box für J420 & J612



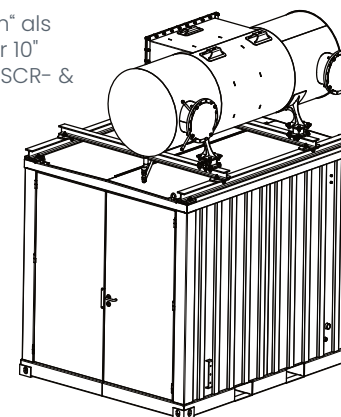
SCR- & Oxidationskatalysator mit Schalldämpfer inkl. Absorber für J320 & J416



SCR- & Oxidationskatalysator mit Schalldämpfer inkl. Absorber für J616-J624



Kompaktes „Komplettsystem“ als Containerlösung: Jenbacher 10" Container inkl. aufgesetzter SCR- & Oxidationskatalysator Box



© Copyright 2023 INNIO. Informationsänderungen vorbehalten.

INNIO, INNIO, Jenbacher sind in der Europäischen Union sowie in verschiedenen Ländern geschützte und registrierte Marken (Namen) und dürfen ausschließlich durch INNIO Jenbacher GmbH & Co OG, deren Tochtergesellschaften und autorisierten Lizenznehmern benutzt werden. Die Liste ist exemplarisch, es besteht kein Anspruch auf Vollständigkeit.