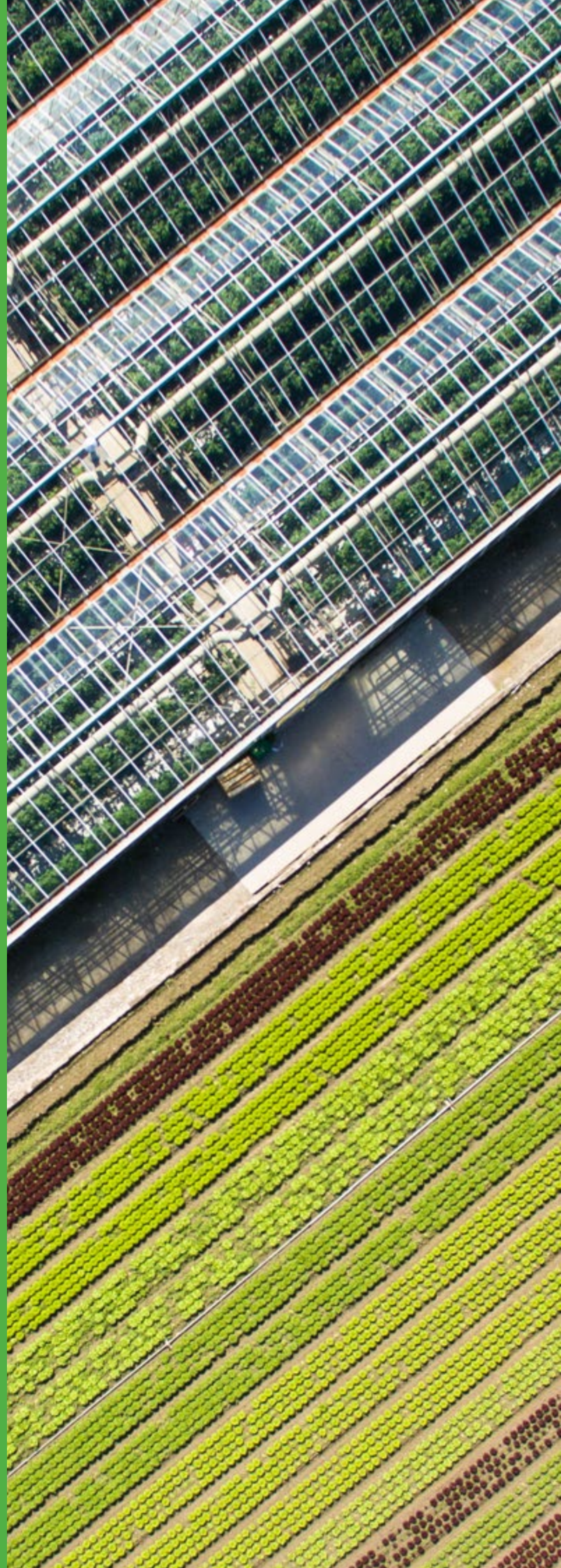


GEWÄCHS- HAUS- LÖSUNGEN

Kraft-Wärme-
Kopplungsanlagen
mit CO₂-Düngung

JENBACHER
INNO



KONTROLLE ÜBER DIE WACHSTUMSUMGEBUNG IST ENTSCHEIDEND

Gewächshäuser nachhaltig bewirtschaften

Von Ihnen wird immer mehr verlangt – mit immer weniger Ressourcen. Für eine wachsende Bevölkerung werden mehr Lebensmittel benötigt, aber die Bevölkerung nimmt mehr Platz ein und schränkt die für den Lebensmittelanbau verfügbare Fläche ein. Darüber hinaus achten Verbraucher zunehmend auf Lebensmittelqualität und nachhaltige Produktion.

Die Produktionssysteme stehen also vor der großen Herausforderung, Pflanzen nachhaltig anzubauen, die eine hohe Menge an Qualitätsprodukten auf einer begrenzten Fläche liefern, vorzugsweise in der Nähe von städtischen Gebieten.

Da fast ein Drittel der weltweiten Treibhausgasemissionen aus der Lebensmittelproduktion stammen,¹ kommen immer mehr staatliche Vorschriften hinzu. Wenn Sie ein modernes Gewächshaus betreiben, das Wärme liefert, sind die hohen CO₂-Emissionen eine große Herausforderung. Andererseits sind bei konventionellen, unbeheizten Gewächshäusern die hohen Nährstoffemissionen ein Problem.² In beiden Szenarien ist es erforderlich, die Produktionseffizienz zu steigern und gleichzeitig immer neue behördliche Anforderungen zu erfüllen.

Mit dem richtigen Gewächshausmanagement können Sie die Wachstumsbedingungen der Pflanzen optimieren, den Ernteertrag und die Qualität verbessern und die Vegetationsperiode verlängern. Für Gewächshaus-Manager wird es immer wichtiger, die Kontrolle über die Umweltfaktoren in den Gewächshäusern zu übernehmen.

Mit modernsten Lösungen können Sie das Niveau der Umgebungskontrolle auf verschiedene Weise verbessern. So sorgt eine optimierte Beheizung für längere Wachstumsperioden und die Steuerung der CO₂-Zufuhr für höhere Erträge.

Als Gewächshauseigentümer müssen Sie das Maß an Umgebungskontrolle bestimmen, das für Sie wirtschaftlich am besten funktioniert, um die größte Menge an nachhaltigen Produkten zu erzeugen und gleichzeitig Ihre Umweltbilanz zu verbessern.

Kontrolle der Umweltfaktoren

Synonyme Begriffe, die sich auf Pflanzenproduktion mit Beeinflussung der Wachstums-umgebung beziehen:

- Geschützter Anbau
- Landwirtschaft in kontrollierter Umgebung (CEA)
- Gartenbau unter Glas

¹ Vermeulen, S.J., Campbell, B.M., Ingram, J.S.I., 2012. Klimawandel und Ernährungssysteme. Annu. Rev. Environ. Resour. 37, 195–222. Quelle: <https://doi.org/10.1146/annurev-environ-020411-130608>.

² Torrellas, M., Ant'ón, A., Ruijs, M., García Victoria, N., Stanghellini, C., Montero, J.I., 2012b. Ökologische und ökonomische Bewertung von geschützten Kulturpflanzen in vier europäischen Szenarien. J. Clean. Prod. 28, 45–55. Quelle: <https://doi.org/10.1016/J.JCLEPRO.2011.11.012>.

LÖSUNGEN FÜR NIEDRIGE EMISSIONEN UND HÖHERE ERNTEERTRÄGE

Lebensmittelproduzenten haben längst die Vorteile von Gewächshäusern erkannt, die nicht auf idealem Ackerland stehen müssen, sondern sogar in der Nähe von Verkehrszentren und städtischen Regionen errichtet werden können.³ In solchen Gewächshäusern können Sie Heizung und Kühlung mit einem von Gasmotoren angetriebenen Kraft-Wärme-Kopplungssystem (KWK) steuern und an wirtschaftlich sinnvollen Ertragssteigerungen arbeiten.

Bei der Kraft-Wärme-Kopplung wird die Wärme zum Heizen des Gewächshauses und der Strom für die Beleuchtung eingesetzt. Überschüssiger Strom kann sogar ins öffentliche Stromnetz eingespeist werden. Ein effizienter Betrieb dieser Anlagen ist bei Gewächshäusern ab 1 Hektar (10.000 m²) möglich.

Da CO₂-Düngung bei vielen Pflanzenarten möglich ist, helfen solche Systeme auch, Emissionen einzudämmen. Ihr Vorteil ist ein doppelter: geringere Emissionen und höhere Ernteerträge.

Die Zahl der vollelektrischen Gewächshäuser, die eine bessere Umgebungskontrolle bieten, wird wahrscheinlich weiter zunehmen. In den Niederlanden beispielsweise sind diese Systeme in vielen Gewächshäusern zu finden. Hier dient Pipelinegas als Energieträger. In anderen Gewächshäusern auf der ganzen Welt liefert Biomasse als Energieträger Wärme und Strom mit deutlich geringeren CO₂-Emissionen.

Die Verwendung von erneuerbaren Gasen wie Biogas und Wasserstoff ist der Schlüssel zur Klimaneutralität. Auf dem Weg dorthin bietet die Gasmotoren-Technologie einen mühelosen Übergang vom Pipelinegas über Biogas bis hin zu dem grünen Wasserstoff der Zukunft.



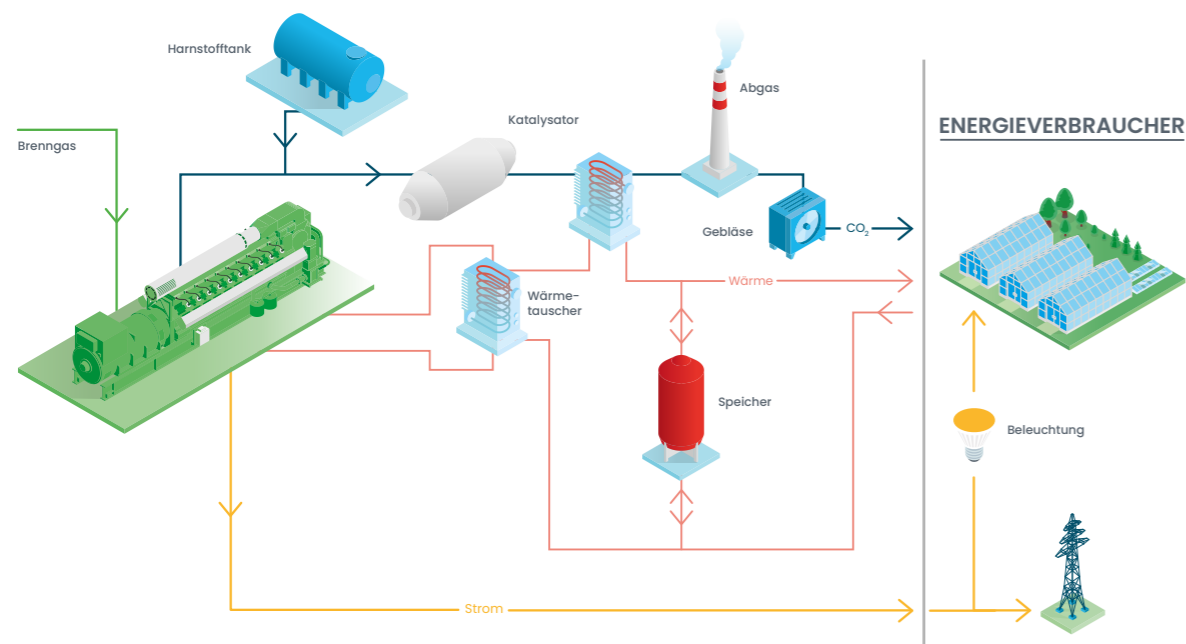
³ Dianfan Zhou, Holger Meinke, Matthew Wilson Leo F.M. Marcelis, Ep Heuvelink, "Towards delivering on the sustainable development goals in greenhouse production systems," ScienceDirect, www.elsevier.com/locate/resconrec

KWK-LÖSUNGEN MIT CO₂-DÜNGUNG

In modernen Gewächshäusern können Sie gleichzeitig Ihren Ernteertrag steigern und die CO₂-Emissionen effektiv unter Kontrolle halten. Die Jenbacher Technologie von INNIO liefert Ihnen gleichzeitig Wärme, Strom und CO₂-Düngung und verbessert so Gesamteffizienz, Rentabilität und Ertrag Ihres Gewächshauses. Bis heute sind weltweit rund 1.700 Jenbacher KWK-Einheiten in Gewächshäusern installiert und liefern mehr als 3.800 MW Leistung.

Beschleunigtes Wachstum mit Gasmotoren

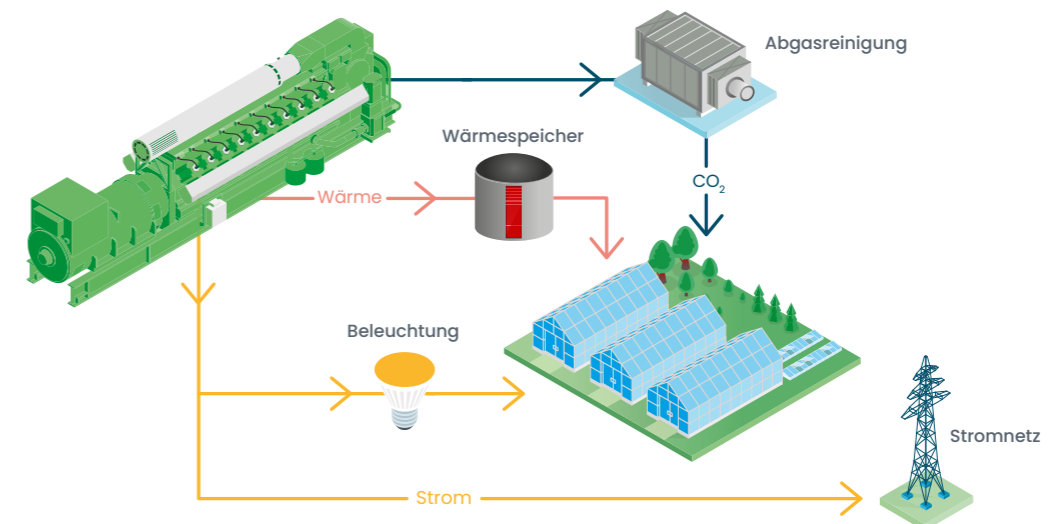
Jenbacher Kraft-Wärme-Kopplungsanlagen (KWK) von INNIO liefern nicht nur Strom, der vor Ort genutzt oder in das öffentliche Versorgungsnetz eingespeist werden kann, sondern auch Wärme und CO₂ zur Düngung der Pflanzen. Mit dieser Kombination erfüllen sie die Anforderungen an ein effizient betriebenes Gewächshaus optimal. Mit zunehmender Intensität der künstlichen Beleuchtung in einem Gewächshaus nehmen die Pflanzen vermehrt CO₂ auf. Wird daher genug Licht geboten, die Temperatur konstant gehalten und die Gewächshausatmosphäre mit CO₂ angereichert, können das Pflanzenwachstum und somit auch der Ernteertrag wesentlich gesteigert werden.



Das Jenbacher Konzept

Die von Gasmotor-Blockheizkraftwerken in Gewächshäusern gewonnene Energie kann auf verschiedene Weise genutzt werden. So kann der in der Anlage erzeugte Strom für die künstliche Beleuchtung genutzt bzw. in das öffentliche Stromnetz eingespeist werden. Die gemeinsam mit dem Strom gewonnene Wärme wiederum deckt in effizienter Weise den Wärmebedarf des Gewächshauses, während das CO₂ aus dem Abgas des Motors zur Düngung der Pflanzen herangezogen werden kann.

Nach der Reinigung mit speziellen Katalysatoren (SCR- und Oxidationskatalysatoren) wird das Abgas über einen Wärmetauscher auf etwa 50 °C abgekühlt und dem Gewächshaus zur CO₂-Anreicherung zugeführt. Zum Schutz der Pflanzen und Mitarbeiter wird die Abgaskonzentration dabei kontinuierlich durch eine Messeinrichtung überwacht. Wegen der sehr geringen Emissionen beträgt der Gesamtwirkungsgrad mehr als 95% bei 100% Wärmenutzung.



ÜBERZEUGENDE VORTEILE



Höherer Wirkungsgrad

Jenbacher KWK-Anlagen können Gesamtwirkungsgrade von 95% und mehr erzielen.



Mehr Produktivität und höhere Erträge

Sie erzielen höhere Erträge (kg pro m² p.a.), verbrauchen weniger Wasser (l pro kg) und profitieren von einer längeren Erntesaison.



Flexible Leistung

Die erzeugte Wärme kann bedarfsgerecht gespeichert werden. Der erzeugte Strom kann für die Versorgung der Anlage einschließlich der künstlichen Beleuchtung genutzt werden. Optional bieten wir ein komplettes Steuerungssystem für Inselbeleuchtung an. Der überschüssige Strom wiederum kann in das öffentliche Stromnetz eingespeist werden. In vielen Ländern werden dazu attraktive Einspeisetarife zu Marktpreisen angeboten.

JENBACHER KOMPETENZ VON INNIO FÜR GEWÄCHSHAUSANWENDUNGEN

INNIO bietet mehr als nur Technologie. Unser Kompetenzzentrum in den Niederlanden ist darauf fokussiert, Ihnen Sicherheit zu bieten und unterstützt Ihre individuellen Gewächshausanforderungen von der Projektplanung bis hin zum Wartungsservice. Wir bieten technischen Support für Gewächshäuser, professionelles Projektmanagement, die Überwachung durch spezialisierte Gewächshaus-Projektmanager und die Inbetriebnahme durch erfahrene Gewächshaus-Servicetechniker an. Unser Kompetenzteam mit mehr als zwei Jahrzehnten Erfahrungshintergrund trägt dazu bei, eine optimale Integration des Konzepts in Ihr Gewächshaus und sogar in das öffentliche Stromversorgungsnetz sicherzustellen.



UNSER GEWÄCHSHAUS-PAKET

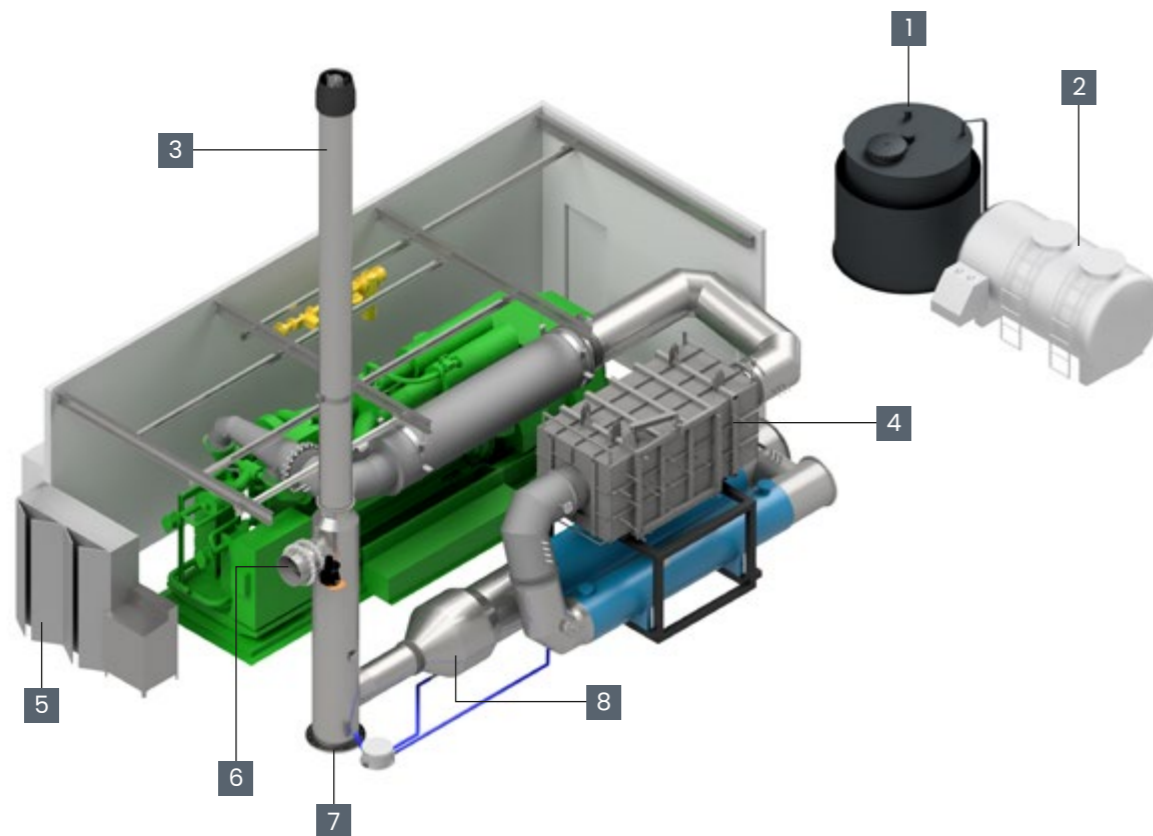
Mit unserer standardisierten Kraft-Wärme-Kopplungs-Technologie für Gewächshäuser steht ein kompaktes Paket – bestehend aus dem Jenbacher Gasmotor, dem Katalysator, dem Wärmetauscher sowie der gesamten Anlagenperipherie und -steuerung – zur Verfügung. Die Gewächshaus-Spezialisten von INNIO unterstützen Sie zudem bei der Konfiguration Ihrer Anlagenperipherie und erledigen die technische Planung, Auslegung und Konstruktion, um Ihren räumlichen Anforderungen gerecht zu werden. Unser standardisiertes Paket erleichtert Ihnen auch die Instandhaltung, da der Generator sowie alle anderen Einrichtungen gleichzeitig abgebaut werden können.

Um den Ernteertrag zu steigern, ist es möglich, den CO₂-Gehalt im Gewächshaus gegenüber einem konventionellen Heizkessel mit gleicher Wärmeleistung auf das Doppelte zu erhöhen. Unsere Lösung nutzt ein Abgasreinigungssystem in Kombination mit unserem Motor.



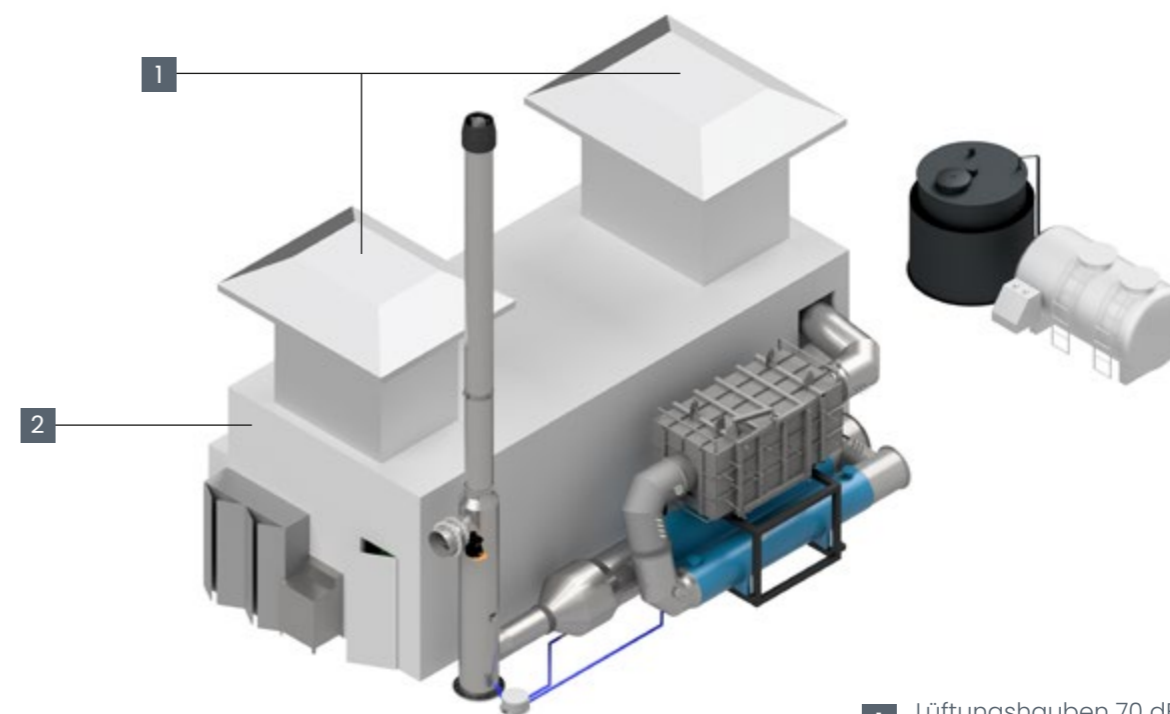
BEWÄHRTE, ZUVERLÄSSIGE GEWÄCHSHAUSLÖSUNGEN

INNIO verfügt über jahrzehntelange Erfahrung im Bau, der Installation und Wartung unserer modularen, standardisierten und anpassbaren Gewächshauslösungen. Unser integriertes Jenbacher Konzept bietet Sicherheit mit bewährten Lösungen, die mit umfassender Fachkompetenz unterstützt werden.



Innenansicht des modularen Systems (Standarddesign)

- | | | |
|-------------------------------|-------------------|--|
| 1 Harnstofftank | 2 Öltank | 3 Abgaskamin 70 dB(A)
in 1 m Entfernung |
| 4 Abgasreinigung | 5 Schaltschränke | 6 CO ₂ -Anschluss |
| 7 2. Schalldämpfer (optional) | 8 Kondensatfilter | |



Außenansicht des modularen Systems (Standarddesign)

- | |
|---|
| 1 Lüftungshauben 70 dB(A)
in 1 m Entfernung |
| 2 Geräuschkapselung 75 dB(A)
in 1 m Entfernung |

Mit einer modularen Lösung von Jenbacher können Gewächshausbetreiber entscheidende Vorteile nutzen:

- Weniger als 12 Monate Bauzeit
- Geringe Stellfläche, die den räumlichen Anforderungen angepasst werden kann
- Bedarfsgerecht für Ihre spezifischen Gewächshausanforderungen
- Optimale Einbindung in das öffentliche Versorgungsnetz
- Wartungsunterstützung durch den technischen Support von Jenbacher für Gewächshäuser
- Professionelles Projektmanagement und Überwachung durch spezielle Projektmanager für Gewächshäuser
- Optimale Integration in neue oder vorhandene Gewächshäuser
- Inbetriebnahme durch erfahrene Gewächshaus-Service-Techniker



Modulare Gewächshauslösung:
Jenbacher Kraft-Wärme-Kopplungs-
system mit Schalldämmhaube

EIN LEISTUNGSSTARKES

Portfolio

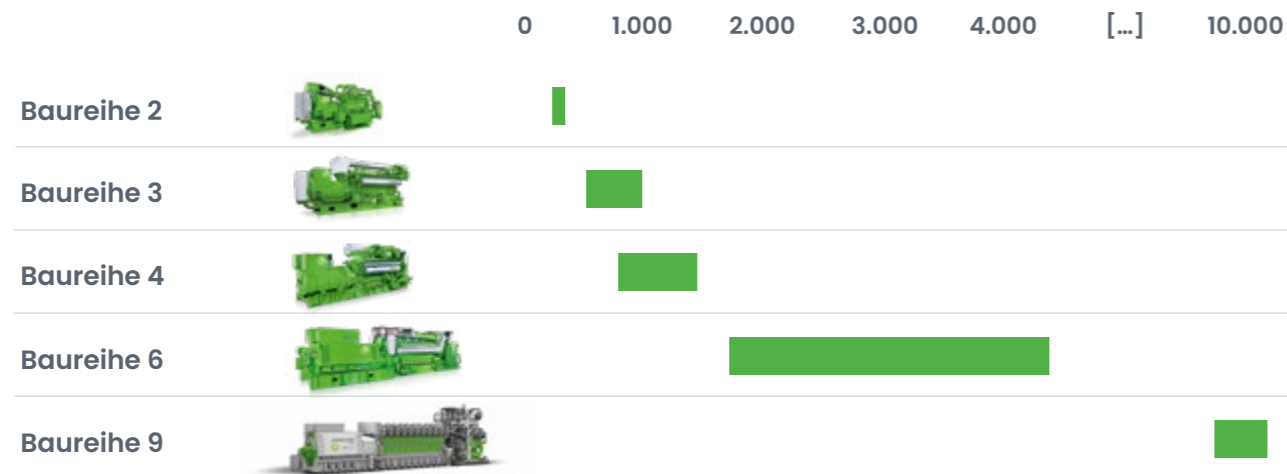
INNIO bietet Ihnen ein umfassendes Motorenportfolio mit einer elektrischen Leistung von 250 kW bis 10,6 MW.

Durch den Einsatz mehrerer Gensets lässt sich die Gesamtleistung einer Anlage skalieren. Gleichzeitig können die Leistung im Teillastbetrieb und die Zuverlässigkeit deutlich gesteigert werden.

Lösungen von Jenbacher bieten Kraftstoffflexibilität und können mit unterschiedlichen Gasqualitäten arbeiten. Darüber hinaus sind sie für den Einsatz bei hohen Umgebungstemperaturen und in großen Höhenlagen geeignet.

Und es besteht Potenzial für eine noch nachhaltigere Lösung: Die Jenbacher Energiesysteme von INNIO laufen bereits heute mit einem Gemisch aus Pipelinegas und CO₂-freiem Wasserstoff und können auf den Betrieb mit 100% Wasserstoff (H₂) umgerüstet werden, sobald dieser leichter verfügbar ist.

Electrical Power Output (kWel)



Die Jenbacher Motoren der Baureihen 2, 3, 4 und 6 sind als stationäre und als Containerlösung erhältlich. Die Baureihe 9 wird als stationäre und modulare Kraftwerkslösung angeboten.

Sie möchten für eine grünere Zukunft gewappnet sein?

Besuchen Sie uns auf jenbacher.com/wasserstoff für weitere Informationen über die Wasserstofflösungen von INNIO.

„Ready for H₂“ bedeutet, dass die Jenbacher Anlage grundsätzlich in Zukunft auf den Betrieb mit bis zu 100% Wasserstoff umgerüstet werden kann. Details wie Kosten und Zeitrahmen für eine solche Umrüstung können variieren und müssen individuell geklärt werden.



JENBACHER LÖSUNGEN FÜR KRAFT-WÄRME-KOPPLUNG ZAHLEN SICH AUS

Das folgende Beispiel zeigt die überzeugende Wirtschaftlichkeit einer Jenbacher KWK-Lösung mit CO₂-Düngung für ein 4 Hektar großes niederländisches Tomatengewächshaus mit künstlicher Beleuchtung. Das Gewächshaus ist mit 220 µmol/m²/s LED-Beleuchtung ausgestattet.

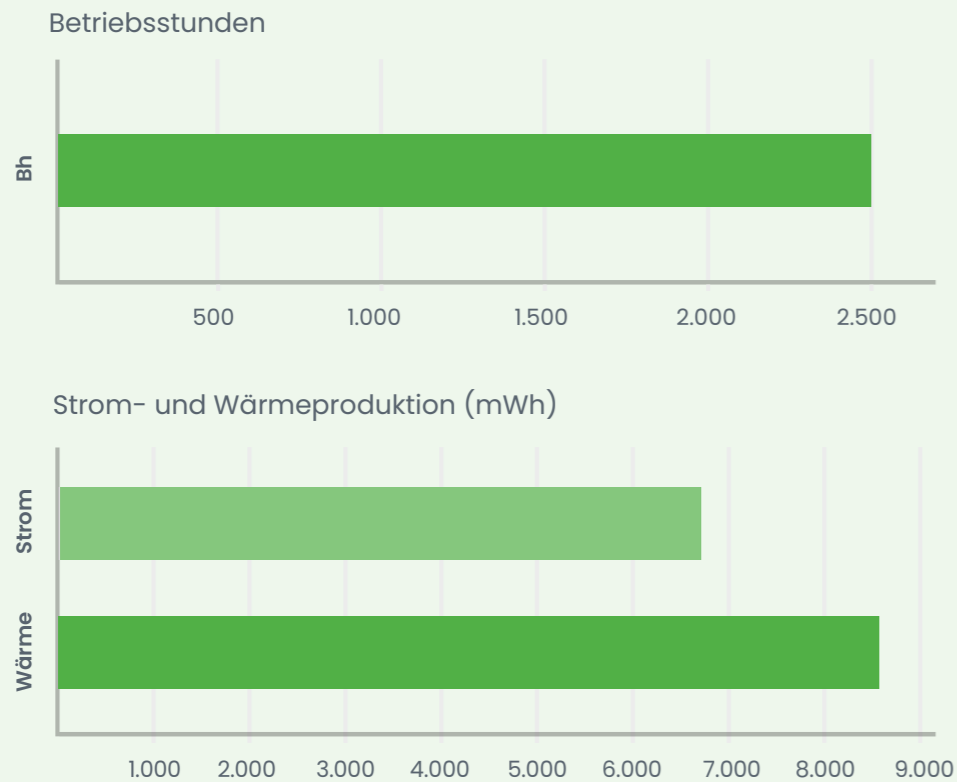
Alle Werte gerundet und inklusive Abschreibungen

TECHNISCHE DATEN DER KRAFT-WÄRME-KOPPLUNGSANLAGE

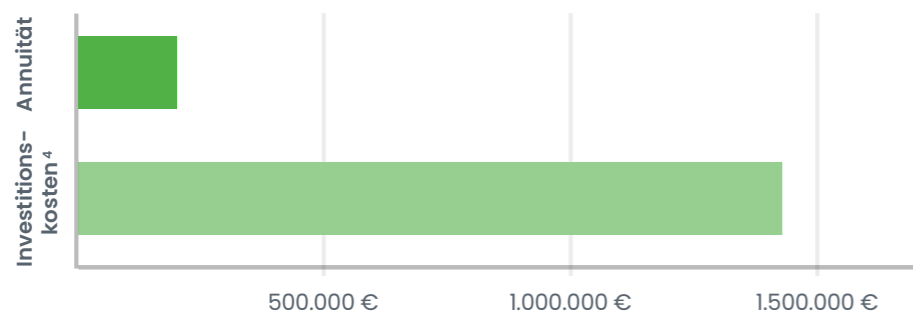
Motoren	1 x J616
Energieträger	Pipelinegas
Elektrische Leistung	2.676 kWel
Thermische Leistung (Gesamtleistung)	3.436 kWth
Gesamtwirkungsgrad	102,2%



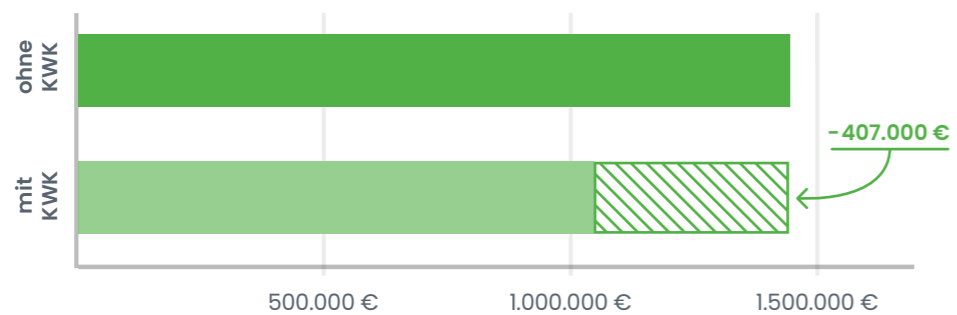
Betriebsparameter p.a.



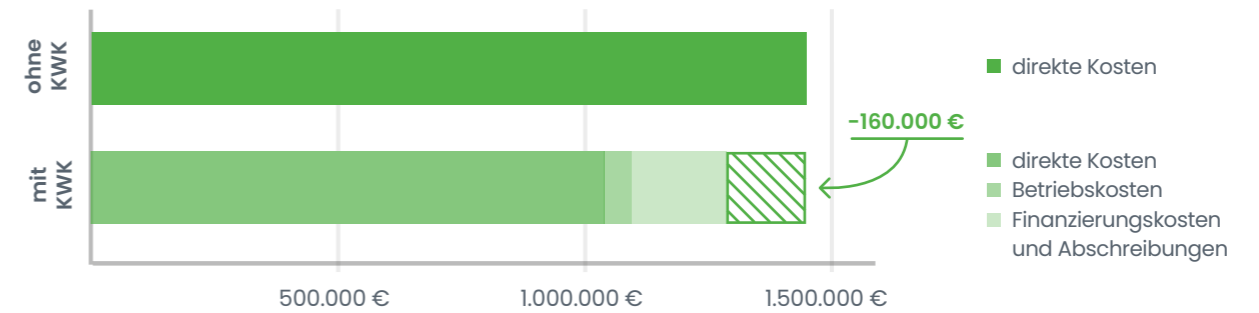
CAPEX (KWK-Lösung)



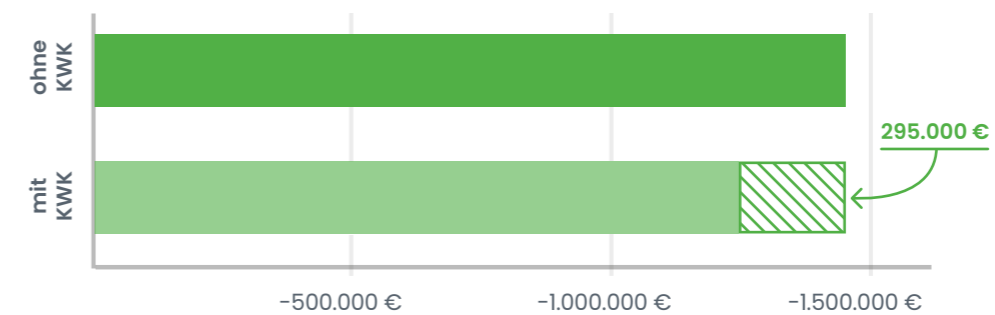
Bedeutende Energiekosten-Einsparungen p.a. durch KWK-Lösung⁶



Geringere OPEX p.a. durch KWK-Lösung^{5,6}



Höherer Cashflow p.a. aus laufender Geschäftstätigkeit



In unserem Beispiel reduziert die KWK-Lösung den negativen Cashflow aus laufender Geschäftstätigkeit um 295.000 € jährlich und zeigt, dass sich eine Investition in Jenbacher KWK-Technologie auszahlt.

Die Amortisationszeit der KWK-Investition beträgt weniger als 6 Jahre.⁷

⁴ Investitionsbudget für ein Gewächshaus mit J616-KWK inklusive Stromnetzanschluss, Heizung und Klimacomputer-Integration.

⁵ Die Installation wird mit einem Bankdarlehen mit 4% Zinsen finanziert.

⁶ Gaspreis 40 €/MWh; Strompreis 100 €/MWh (Spread: 2,5)

⁷ Basierend auf dem Cashflow aus laufender Geschäftstätigkeit

Looije Agro Technics ist ein auf Gartenbau in Gewächshäusern spezialisiertes unabhängiges Beratungsbüro. Zu den Kerngeschäften des Unternehmens gehören: Machbarkeitsstudien und Kostenprognosen, Unternehmensplanung und Einkaufsberatung, Beratung und Verwaltung aller relevanten Gesetze und Vorschriften, Baumanagement und Bauaufsicht, Entwicklung von Flächen für Gartenbau und Energieberatung.



Die oben aufgeführten Berechnungen wurden freundlicherweise von Looije Agro Technics B.V. zur Verfügung gestellt.

EIN BEWÄHRTES KONZEPT – FALLBEISPIELE

Die an Gewächshäuser auf der ganzen Welt gelieferten über 1.700 Jenbacher Einheiten haben eine elektrische Gesamtleistung von mehr als 3,8 GW und eine thermische Gesamtleistung von etwa 4 GW. Dies ist ein überzeugender Beweis dafür, dass die hocheffizienten KWK-Systeme von INNIO in der Gewächshausbranche führend sind. Mit der optionalen CO₂-Düngung bietet unsere Jenbacher Technologie für Gewächshausbetreiber noch mehr Vorteile.



AGR FENLAND GLASSHOUSE

Kohlenstoffarme Energie für britisches Gewächshaus- und Energiezentrum

Das Gewächshaus- und Energiezentrum AGR Fenland Glasshouse betreibt ein Kraft-Wärme-Kopplungssystem (KWK), bestehend aus drei hocheffizienten Jenbacher Motoren, die Strom erzeugen, während ein Abgaskühlsystem das CO₂ für das Wachstum der Pflanzen liefert.

Darüber hinaus liefert ein innovatives 33-MWth-Wärmepumpensystem umweltfreundliches Warmwasser für die Anlage, die 30% weniger CO₂ als konventionell beheizte Gewächshäuser produziert. Im hochmodernen Gewächshaus werden 10% der britischen Gurken angebaut, wodurch das Importvolumen und damit die CO₂-Emissionen im Lebensmittelsektor reduziert werden.



ANLAGENDATEN

Motoren	1 x J416, 1 x J620, 1 x J624
Energieträger	Pipelinegas
Elektrische Leistung	9 MW
Thermische Leistung	11,2 MW
Gesamtwirkungsgrad	101,76%*
Inbetriebnahme	2022



»AGR ist stolz auf die Zusammenarbeit mit Clarke Energy und INNIO bei der Realisierung des 20 ha großen Fenland Glasshouse. Die Wärmeversorgung des Gewächshauses basiert auf einer der größten Wasser-Wärmepumpen-Anlagen Großbritanniens. In einer Zeit, in der die Energie- und Lebensmittelsicherheit stark unter Druck steht, sind nachhaltige Gewächshaus-Großprojekte wie dieses von entscheidender Bedeutung.«

Konrad Aspinall,
Geschäftsführer und Miteigentümer,
AGR Group

*Höchste Wirkungsgrade möglich durch Abgasnutzung unterhalb des Taupunktes

AMCO PRODUCE

Hoher Gesamtwirkungsgrad und bessere CO₂-Bilanz durch Kraft-Wärme-Kopplung

Zur Unterstützung seiner energie- und wärmeintensiven Hydrokulturen entschied sich AMCO Produce für eine Lösung mit Kraft-Wärme-Kopplung (KWK). Ein einzelner mit Pipelinegas betriebener Jenbacher J316 Gasmotor ist das Herzstück des neuen Blockheizkraftwerks für das Gewächshaus.

Ausgestattet mit Wärmerückgewinnungssystemen liefert das Blockheizkraftwerk 850 kW Strom und 1,2 MW Wärme. Damit deckt es den Grundbedarf an elektrischem Strom und ergänzt den Wärmebedarf der 40 Hektar großen Gewächshausanlage. Diese kosteneffiziente Energielösung erzielt einen eindrucksvollen Gesamtwirkungsgrad von rund 90% und verbessert gleichzeitig die CO₂-Bilanz von AMCO.

PLANT FACTS

Motoren	1 x J316
Energieträger	Pipelinegas
Elektrische Leistung	850 kW
Thermische Leistung	1,2 MW
Gesamtwirkungsgrad	90%
Inbetriebnahme	2021



DEN BERK DÉLICE

Energie für Gewächshäuser über Kraft-Wärme-Kopplung

Belgien hat sich das Ziel gesetzt, bis 2050 vollständig auf erneuerbare Energiequellen umzustellen. Damit steigen die Anforderungen an die Flexibilität der Stromerzeugung. In den Gewächshäusern von Den Berk Délice in Belgien bieten kleine dezentrale Kraftwerke die geforderte Flexibilität – auf der Basis von Jenbacher Energielösungen samt Anlagenperipherie.

Über mehrjährige Servicevereinbarungen sind die Jenbacher Motoren auch mit der Plattform myPlant Asset Performance Management (APM) von INNIO vernetzt, um die Zuverlässigkeit, Produktivität und Leistungsfähigkeit der Anlage zu optimieren.

Die hocheffizienten Jenbacher Motoren verwenden Pipelinegas, um den Gewächshauskomplex von Den Berk mit Wärme und Strom zu versorgen, und führen den Tomaten Kohlendioxid (CO₂) zur Düngung zu. Die Technologie der Jenbacher Motoren der Baureihe 6 von INNIO mit 1.500 U/min bietet eine hohe Leistungsdichte bei niedrigen Installationskosten. Die Vorbrennkammer sorgt für hohe Wirkungsgrade und niedrige Emissionen – ein Resultat der ständigen Verbesserungen und langjährigen Erfahrungen.

Über Den Berk Délice

Mit 82 Hektar Fläche für den Tomatenanbau ist Den Berk Délice ein außergewöhnlich zuverlässiger Komplettanbieter für den Anbau, den Vertrieb und die Züchtung von köstlichen Tomaten höchster Qualität. Das Unternehmen engagiert sich für den Aufbau effektiver langfristiger Beziehungen zu seinen Lieferanten und hat die Jenbacher Technologie umfassend genutzt, um seine eigene Mission zu verfolgen: seinen Kunden den Genuss von Tomaten 365 Tage im Jahr zu ermöglichen.



»Für die Stromversorgung unserer zahlreichen Gewächshäuser setzen wir bereits seit mehr als einem Jahrzehnt auf Jenbacher Lösungen und Serviceleistungen. Wir stärken laufend unsere langjährige Zusammenarbeit mit INNIO und vertrauen weiterhin auf die bewährten Technologien und das umfangreiche Branchen-Know-how. Die Jenbacher Systeme sind Wegbegleiter für erneuerbare Energien und helfen uns dabei, unseren Beitrag zur Energiewende Belgiens zu leisten.«

Luc Beirinckx, Eigentümer von Den Berk Délice

ANLAGENDATEN: BERKENRIJS

Motoren	2 x J624
Energieträger	Pipelinegas
Elektrische Leistung	9.004 kW
Thermische Leistung	11.220 kW
Gesamtwirkungsgrad	103,3% (46,0% Elektrizität, 57,3% Wärme)
Inbetriebnahme	2021

**ANLAGENDATEN: BENTELTOM**

Motoren	1 x J612, 1 x J616
Energieträger	Pipelinegas
Elektrische Leistung	4.684 kW
Thermische Leistung	5.748 kW
Gesamtwirkungsgrad	93,8% (44,8% Elektrizität, 49% Wärme)
Inbetriebnahme	2010, 2020

**ANLAGENDATEN: DEN HORST**

Motoren	2 x J624
Energieträger	Pipelinegas
Elektrische Leistung	8.994 kW
Thermische Leistung	10.702 kW
Gesamtwirkungsgrad	102,6% (46,8% Elektrizität, 55,8% Wärme)
Inbetriebnahme	2018, 2022

ANLAGENDATEN: BEIRINCKX

Motoren	1 x J612, 2 x J624
Energieträger	Pipelinegas
Elektrische Leistung	10.995 kW
Thermische Leistung	12.832 kW
Gesamtwirkungsgrad	101,7% (45,8% Elektrizität, 55,9% Wärme)
Inbetriebnahme	2013, 2018, 2022

**ANLAGENDATEN: DEN BERK**

Motoren	6 x J416, 2 x J624
Energieträger	Pipelinegas
Elektrische Leistung	16.482 kW
Thermische Leistung	20.948 kW
Gesamtwirkungsgrad	102,3% (44,5% Elektrizität, 57,8% Wärme)
Inbetriebnahme	2017, 2022

**ANLAGENDATEN: LAUWERYSEN**

Motoren	1 x J616, 1 x J624
Energieträger	Pipelinegas
Elektrische Leistung	7.175 kW
Thermische Leistung	8.942 kW
Gesamtwirkungsgrad	103,5% (45,9% Elektrizität, 57,2% Wärme)
Inbetriebnahme	2015, 2022

ANLAGENDATEN: SALMMEIR

Motoren	2 x J624
Energieträger	Pipelinegas
Elektrische Leistung	8.994 kW
Thermische Leistung	10.886 kW
Gesamtwirkungsgrad	102,6% (46,8% Elektrizität, 55,8% Wärme)
Inbetriebnahme	2017, 2022

ANLAGENDATEN: TRUYENBERG

Motoren	2 x J612, 3 x J416
Energieträger	Pipelinegas
Elektrische Leistung	7.617 kW
Thermische Leistung	9.744 kW
Gesamtwirkungsgrad	101,0% (44,1% Elektrizität, 56,9% Wärme)
Inbetriebnahme	2016

**ANLAGENDATEN:
VROUWKENSBLOK**

Motoren	2 x J624
Energieträger	Pipelinegas
Elektrische Leistung	9.004 kW
Thermische Leistung	11.220 kW
Gesamtwirkungsgrad	103,3% (46,0% Elektrizität, 57,3% Wärme)
Inbetriebnahme	2022

UNSER VERSPRECHEN

für Sie

Flexibilität und Erfahrung, auf die Sie sich verlassen können

Seit mehr als 65 Jahren stellt Jenbacher seine Innovationskraft bei Energielösungen und Services unter Beweis. Die hochflexiblen Jenbacher Systeme ermöglichen Energieunabhängigkeit durch eine effiziente, emissionsarme, sichere und wirtschaftliche Energielösung.

Vorausdenken mit Kreislaufwirtschaft

Mit seinen flexiblen, skalierbaren und resilienten Energielösungen und Services setzt INNIO auf Kreislaufwirtschaft. Um stets die neuesten Umweltauflagen zu erfüllen, werden unsere Motoren recycelt, wiederverwendet und umgerüstet – zum Beispiel auf Wasserstoffbetrieb für einen neuen Lebenszyklus. Oder wir nutzen die Abwärme, die normalerweise bei der Energieerzeugung verloren geht. Diese nachhaltigen Lösungen können ganze Gemeinden und Unternehmen mit Strom und Wärme versorgen.

Über unser Servicenetzwerk in mehr als 100 Ländern und unsere digitalen Lösungen bieten wir Life-Cycle-Support für unsere installierten Anlagen weltweit und tragen damit zu einer Verlängerung von Laufzeit und Lebensdauer bei.

Künftig im kohlenstofffreien H₂-Betrieb

Darüber hinaus können die bewährten und wirtschaftlich rentablen Anlagen von INNIO von den heutigen konventionellen Energieträgern für einen künftigen CO₂-freien Betrieb mit H₂ umgerüstet werden, sobald Wasserstoff in größeren Mengen zur Verfügung steht.



NUTZEN SIE DEN VORTEIL

einer leistungsstarken digitalen Plattform



Über unsere digitale Lösung myPlant Performance bietet INNIO digitalen Remote-Support für die verbundenen Anlagen unserer Kunden in aller Welt. Bereits heute werden mehr als 12.000 Motoren aus der Ferne betreut und mehr als 1,2 Billionen Datenpunkte jährlich ausgewertet – ein starker Beweis für das Know-how und die Erfahrung von INNIO.

Einhaltung der Emissionsgrenzwerte

Mit den Emissionsüberwachungslösungen für unsere Motorenflotte können Sie leichter Emissionsgrenzwerte einhalten – bis Sie Ihre Anlage mit 100% Wasserstoff betreiben können und dann komplett CO₂-frei werden.

Bessere Geschäftsplanung

Steigern Sie die Nutzungsdauer Ihrer Anlage mit selbstlernenden Algorithmen zur Zustandsanalyse der Komponenten und Berechnung der Lebensdauer von Bauteilen.

Optimales Motormanagement

Durch die Echtzeit-Motorüberwachung und den Echtzeit-Motorbetrieb haben Sie jederzeit über Ihren Computer oder eine App Fernzugriff auf Ihre Anlagen und können so den Wartungsbedarf in Ihren Arbeitsalltag integrieren.

Höhere Verfügbarkeit

Da sich mehr als 60% der erfassten Ereignisse über die Remote-Verbindung beheben lassen, sind weniger Fahrten an den Standort Ihrer Anlage erforderlich – so sparen Sie Zeit und Geld.

Vertrauen Sie auf das Nachhaltigkeitsengagement von INNIO

Für INNIO bilden neben einer nachhaltigen Unternehmensführung Ethik und Compliance das Kernstück unseres Handelns. Wenn Sie sich für INNIO als Lieferanten entscheiden, gehen Sie eine langfristige Geschäftsbeziehung mit einem verlässlichen Unternehmen ein. Unser Grundsatz, den Wandel in Richtung Net Zero zu beschleunigen, wurde auch mit EcoVadis Auszeichnungen prämiert. Darüber hinaus hat sich INNIO der „Race to Zero“-Kampagne der Vereinten Nationen angeschlossen, die führenden Technologien aus aller Welt einen gesunden Übergang in eine kohlenstofffreie Zukunft ermöglichen soll. Dank unserer Bemühungen belegt INNIO mit seinem ESG-Risiko-Rating erneut den ersten Platz unter den mehr als 500 von Sustainalytics bewerteten Maschinenbauunternehmen weltweit.*

*Das Rating erfolgte im März 2023

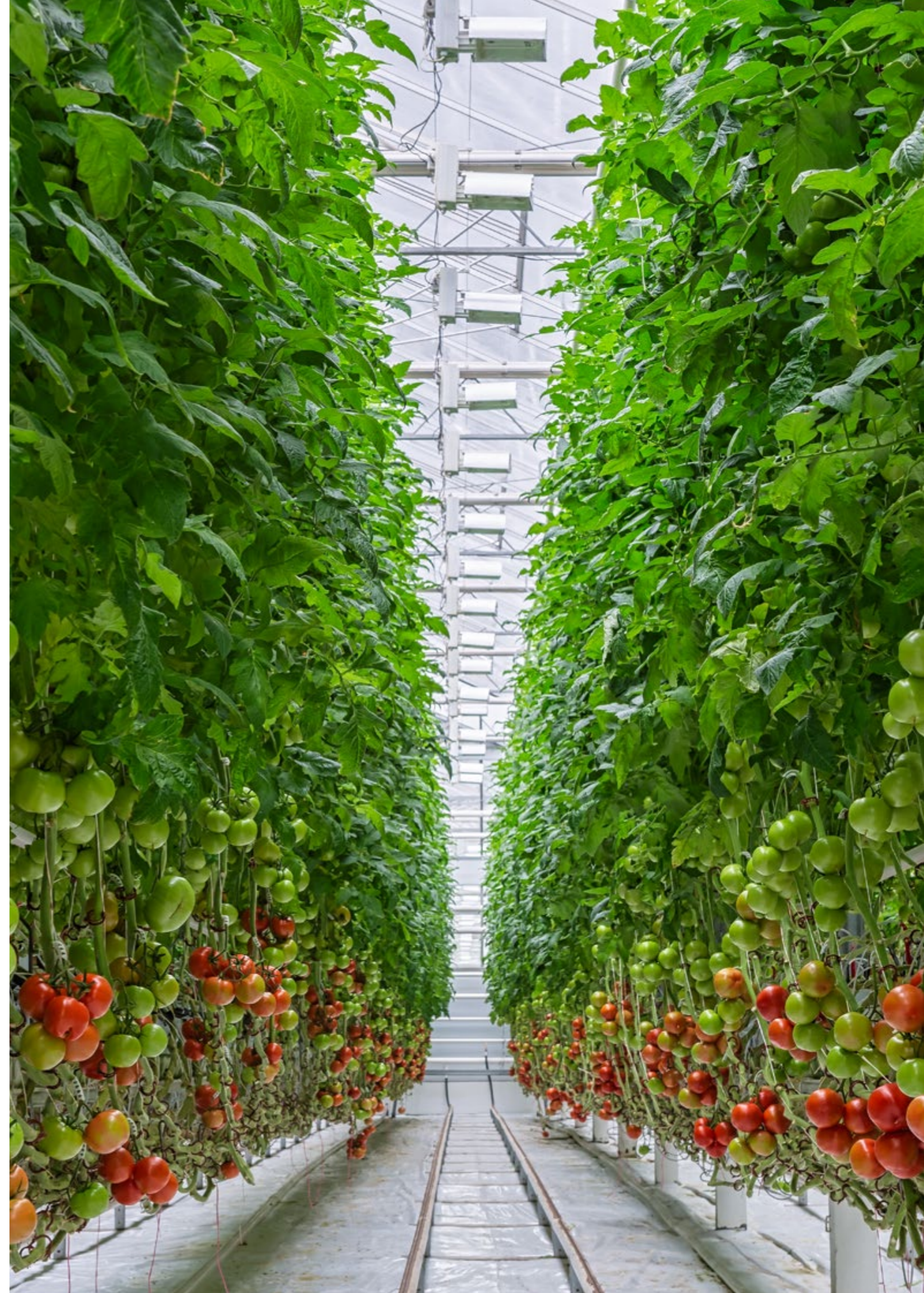
HABEN SIE INTERESSE?

INNIO gehört weltweit zu den technologieführenden Unternehmen bei Energielösungen und Services für Gewächshäuser.

Lassen Sie uns ein starkes Energiekonzept für Ihr Unternehmen entwickeln.

Erkundigen Sie sich noch heute und füllen Sie das Online-Kontaktformular aus:
[jenbacher.com/kontakt](https://www.jenbacher.com/kontakt)

Unser Vertriebsteam meldet sich bei Ihnen.



INNIO ist ein führender Anbieter von Energielösungen und Services, der Industrien und Gemeinden schon heute in die Lage versetzt, Energie nachhaltiger zu machen. Mit unseren Produktmarken Jenbacher und Waukesha sowie unserer digitalen Plattform myPlant bieten wir innovative Systeme für die Energieerzeugung und die Verdichtung. Damit können unsere Kund:innen nachhaltig Energie erzeugen und effizient agieren – und dabei erfolgreich durch eine sich schnell ändernde Energielandschaft aus traditionellen und grünen Energiequellen navigieren. Das Angebot von INNIO ist individuell im Umfang, und global im Maßstab. Mit unseren flexiblen, skalierbaren und resilienten Energielösungen und Services ermöglichen wir es unseren Kund:innen, die Energiewende entlang der Energiewertschöpfungskette in ihrer Geschwindigkeit zu meistern.

INNIO hat seinen Hauptsitz in Jenbach (Österreich) und verfügt über weitere Hauptbetriebsstätten in Waukesha (Wisconsin, USA) und Welland (Ontario, Kanada). Ein Team aus mehr als 4.000 Expert:innen bietet über ein Servicenetzwerk in mehr als 100 Ländern Life-Cycle-Support für die weltweit mehr als 55.000 ausgelieferten Motoren.

Mit seinem verbesserten ESG-Risiko-Rating sichert sich INNIO erneut den ersten Platz unter den mehr als 500 von Sustainalytics bewerteten Maschinenbauunternehmen weltweit.

Weitere Informationen finden Sie auf der Website von INNIO unter www.innio.com

Folgen Sie INNIO auf  




ENERGY SOLUTIONS.
EVERYWHERE, EVERY TIME.



Onlineversion
verfügbar

© Copyright 2023 INNIO.
Informationsänderungen vorbehalten.

INNIO, **INNIO**, Jenbacher, , myPlant, Waukesha sind in der Europäischen Union sowie in verschiedenen Ländern geschützte und registrierte Marken (Namen) und dürfen ausschließlich durch INNIO Jenbacher GmbH & Co OG, deren Tochtergesellschaften und autorisierten Lizenznehmern benutzt werden. Die Liste ist exemplarisch, es besteht kein Anspruch auf Vollständigkeit.

Mit sämtlichen Personenbezeichnungen und personenbezogenen Hauptwörtern meinen wir gleichermaßen alle Geschlechter.

