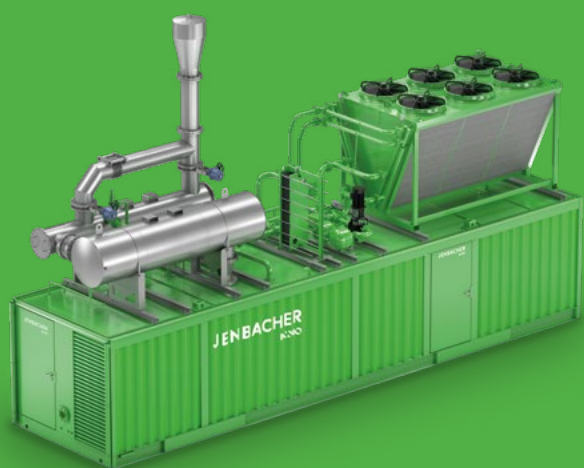


JENBACHER

コンテナ

統合ソリューション



JENBACHER



JENBACHER コンテナ

統合ソリューション

Jenbacher コンテナは、タイプ2、タイプ3、タイプ4、タイプ6のガスエンジンに対応しています。数十年にわたり3,000台以上のコンテナ型ユニットを納入してきたノウハウに基づき、当社の発電機セット用コンテナは、さまざまな現場条件において最適な性能を発揮します。エンジンと同じ高い品質基準をパッケージ全部に適用することで、当社のコンテナ型ソリューションは、お客様の発電・熱源ニーズに対する優れた信頼性を保証します。



製品の特徴

お客様のメリット

あらかじめ組み込まれたパッケージ 補機システム完備	現場で迅速で簡単に設置 現場での設置作業を軽減
コンパクトな設置面積	現場での省スペース
すべてのコンポーネントは、INNIOの設計技術によって 現場の要求に合わせて調整	OEMにより、発電機の最適な性能を保証

タイプ2、タイプ3、タイプ4用

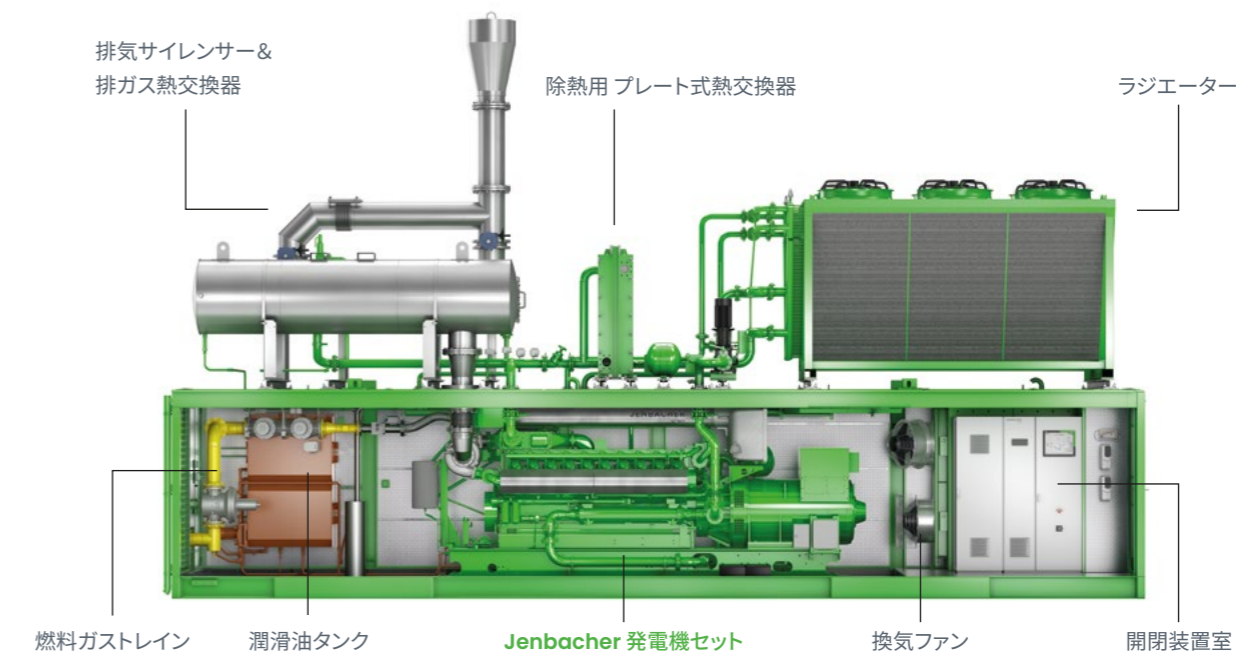
JENBACHER コンテナ

コンパクトで輸送が容易な形状

タイプ2、タイプ3、タイプ4のコンテナの長さは、標準的な40フィート（約12m）です。幅と高さは、エンジンの種類、用途（発電のみか、コージェネレーションか）、周囲の条件によって異なります。

ご要望に応じて、特殊なプロジェクトの要件に合わせた特注サイズも承ります。

	タイプ2、タイプ3	タイプ2、タイプ3、タイプ4	タイプ4
長さ	12,192 mm (40 ft)	12,192 mm (40 ft)	12,192 mm (40 ft)
幅	2,438 mm	~ 3,000 mm	~ 3,000 mm
高さ	2,591 mm	2,591-2,700 mm	2,896 mm



タイプ2、タイプ3、タイプ4用 JENBACHER コンテナ

特徴とオプション



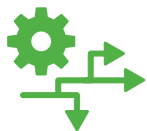
消音機構

パッケージ全体 (容器と補機コンポーネント) の騒音レベルが、10mで 65 dB(A) (DIN 45635による表面音圧レベル) を満たすように設計されています。ご要望に応じて、より低い音圧レベルも検討いたします。



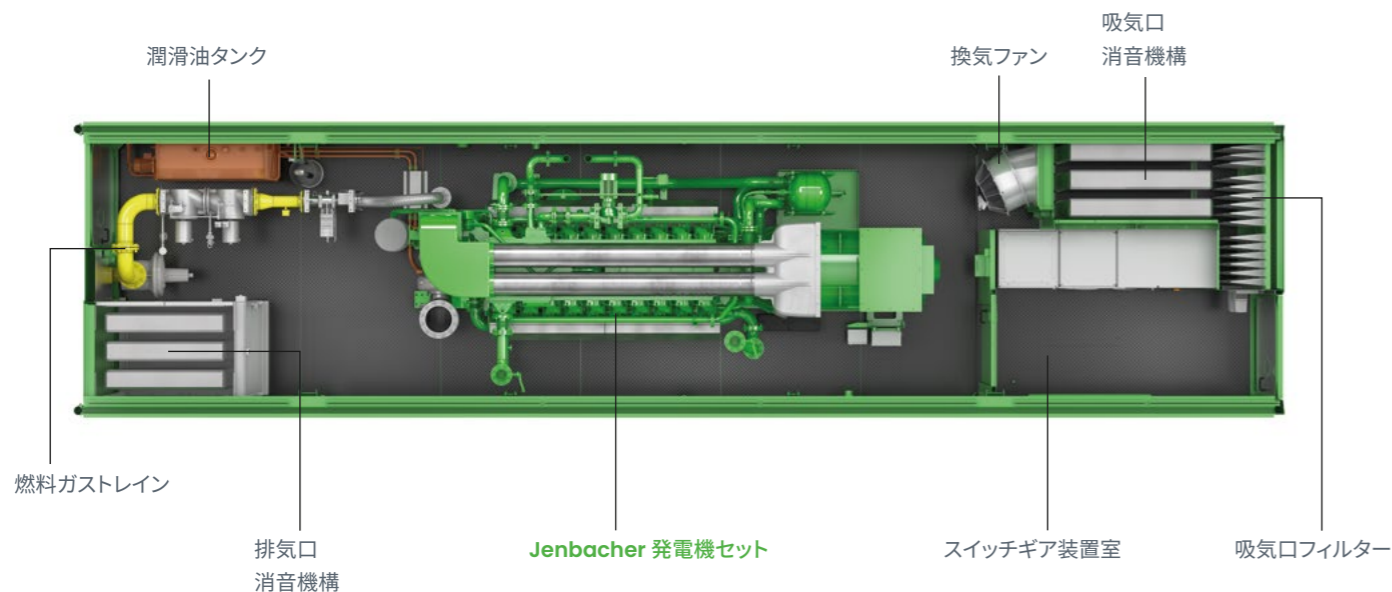
周囲外気温度

また、すべてのコンテナは-40°C対応のオプションがあり、ほとんどの型で+40°C対応にアップグレードすることが可能です
→また、ほとんどの型にオプションがあり、-40°C~+45°Cへアップグレードすることが可能です



オプション

プロジェクトの要件に応えるため、機械・電気両面で幅広いオプションを用意しています。例えば、熱回収の構成や排気後処理システムなどを複数提供しています。当社のコンテナは、各国の規制、耐震安全要件、さまざまな環境条件に合わせて設計することが可能です。



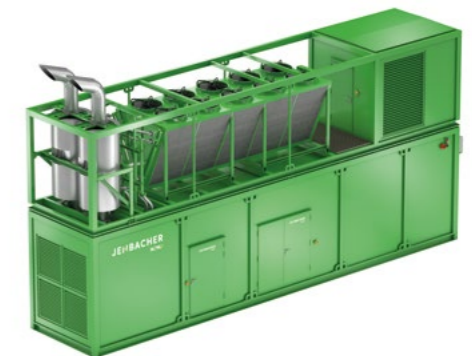
タイプ6用 JENBACHER コンテナ

組立済みモジュール

タイプ6用のコンテナは、エンジンの型式や用途に応じて、2つまたは3つの組立済みモジュールで構成されています。

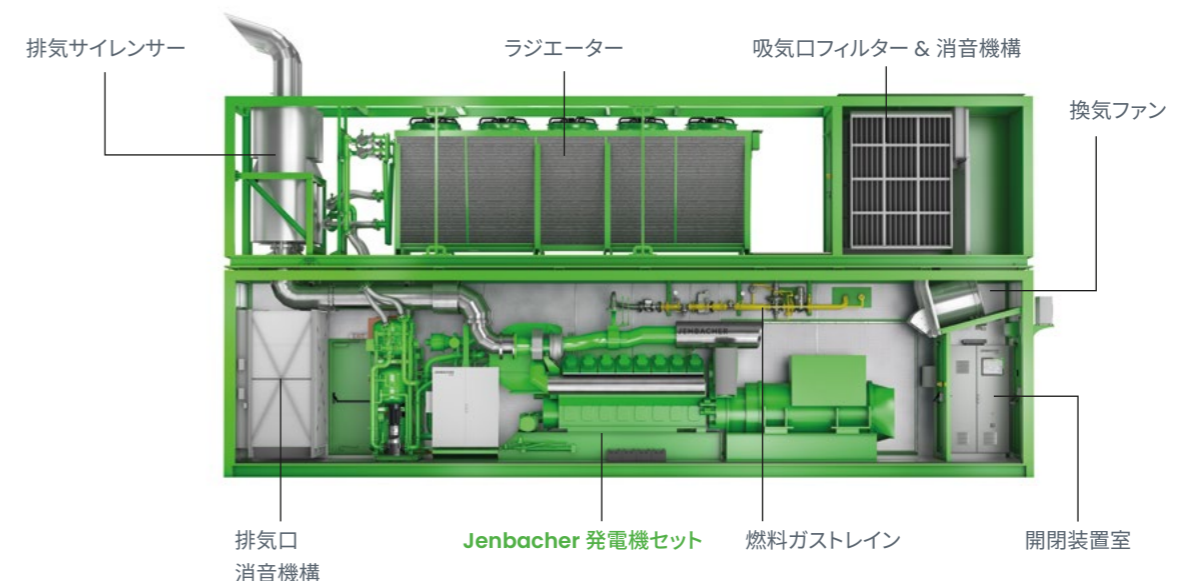
	エンジン型式	用途
2コンテナ構成	J612-GS, J616-GS, J620-GS	発電
	J624-GS	発電
3コンテナ構成	J612-GS, J616-GS, J620-GS, J624-GS	熱電併給

	2コンテナ構成	3コンテナ構成
長さ	13,500-20,500 mm	12,000-19,500 mm
幅	3,000-4,000 mm	6,000 mm
高さ*	~7,500 mm	~7,500 mm



2コンテナ構成

* ルーフマウントを除く本体寸法



タイプ6用 JENBACHER コンテナ

特徴とオプション



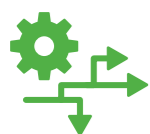
消音機構

パッケージ全体(コンテナおよび補機コンポーネント)が、10mで 65、70、75、80 dB(A) (DIN 45635による表面音圧レベル)の各騒音レベルに対応可能です。ご希望に応じて、より低い音圧レベルも検討いたします。



周囲温度

標準品の換気システムは、周囲温度-25°C~+40°Cに対応するように設計されています。また、ご希望に応じて、より低い温度での運転を可能にするためのいくつかの追加機能をコンテナに装備することが可能です。

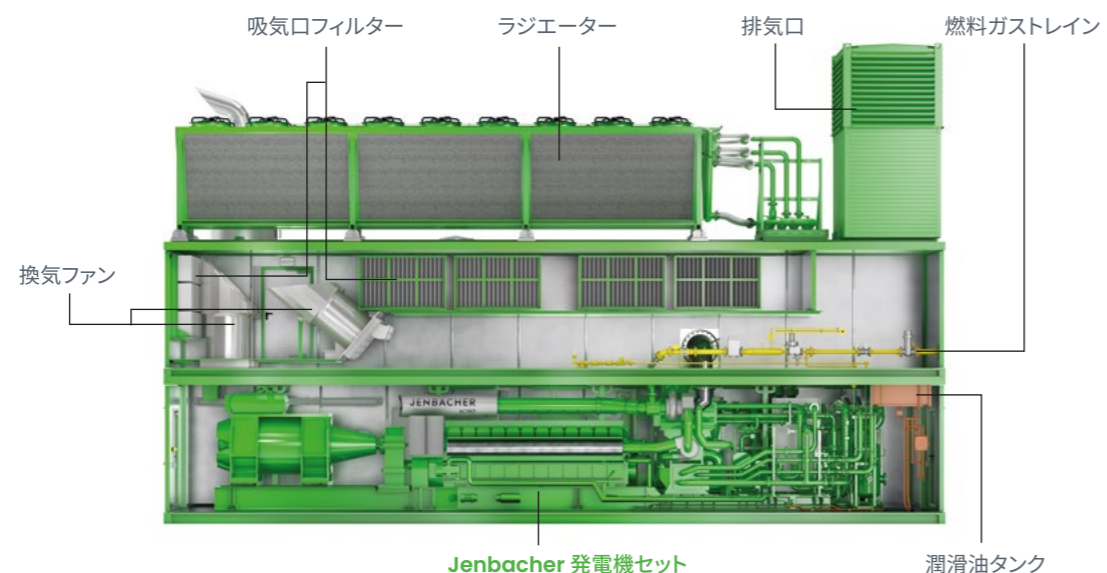


オプション

タイプ6コンテナには、タイプ2・タイプ3・タイプ4と同様に豊富なオプションを提供しています。これには、複数の熱回収構成、排気後処理システム、各国規制への対応、地震の安全要件、さまざまな環境条件などが含まれます。さらに、プレチャンバー・ガスコンプレッサーと高電圧機器の統合など、タイプ6独自のオプションもいくつかあります。



3コンテナ構成



ご興味をお持ちいただけましたか？

INNIOは、ガスを燃料にしたコンテナ型ソリューションにおける世界的な技術リーダーです。

貴社の重要なエネルギー構想に対する提案をお任せください。

まずはお問い合わせフォームからオンラインでお問い合わせください：
jenbacher.com/contact

当社営業担当者が追ってご連絡いたします。

INNIOは、エネルギーに関するソリューションとサービスを提供するトップ企業であり、産業界および地域社会が持続可能なエネルギーを今日から活用できるよう支援しています。INNIOは、製品ブランドであるイェンバッハとワーケシャ、そしてデジタルプラットフォームmyPlantを通じて、発電および圧縮機分野での革新的なソリューションを提供し、産業やコミュニティが、従来のエネルギー源とグリーンエネルギー源の間で急速に変化する状況においても、エネルギーを持続的に生成・管理できるよう支援しています。INNIOが提供するものは、範囲は個別ですが、規模はグローバルです。柔軟性、拡張性、耐障害性に優れたエネルギーソリューションとサービスを提供することで、お客様がエネルギー転換のどの段階にあっても、エネルギーバリューチェーンに沿ったエネルギー転換を実現できるようにします。

INNIOは、イェンバッハ（オーストリア）に本社を置き、他にワーケシャ（米国ウィスコンシン州）とウェラント（カナダ、オンタリオ州）で主要事業を展開しています。4,000人以上の専門家チームが、100カ国以上のサービスネットワークを通じて、全世界で55,000台以上納入されたエンジンのライフサイクルサポートを提供しています。

INNIOのESGリスク評価はさらに向上し、Sustainalytics社が評価した、世界の機械産業500社以上の中で再び1位を獲得しました。

詳しくは、INNIOのホームページ (www.innio.com) をご覧ください。

🐦 と **in** でもINNIOの情報を発信しています



ENERGY SOLUTIONS.
EVERYWHERE, EVERY TIME.

© Copyright 2023 INNIO.

提供された情報は、予告なしに変更されることがあります。

INNIO, **INNIO**, Jenbacher, , myPlant, Waukesha/は、INNIO Jenbacher GmbH & Co OGまたはその関連会社が所有する、欧州連合またはその他の地域における商標です。その他すべての商標および会社名は、それぞれの所有者に帰属します。

Jenbacher is part of the INNIO Group

