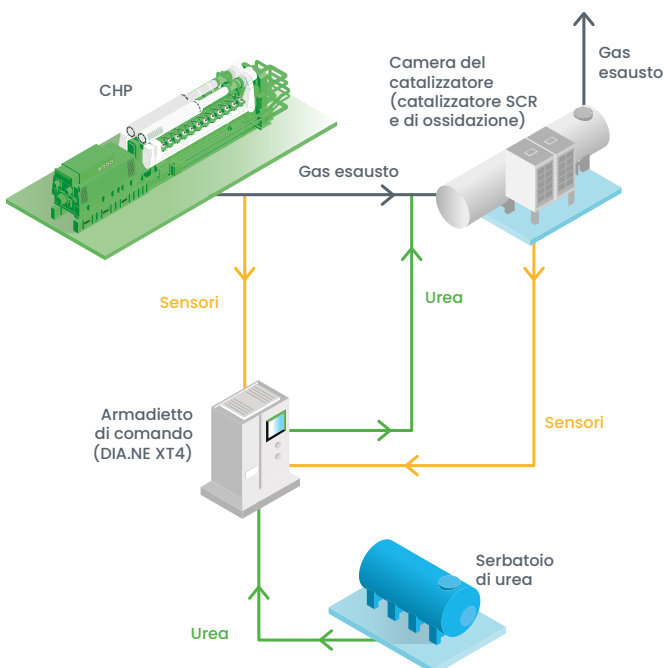


# CATALIZZATORE SCR E DI OSSIDAZIONE JENBACHER

Possiamo aiutarvi a rispettare le normative relative alle emissioni per gas di gasdotto e motori alimentati a biogas<sup>1</sup> di serie 3, 4, e 6

La riduzione selettiva catalitica (SCR) e il catalizzatore di ossidazione Jenbacher di INNIO ora rendono ancora più semplice rispettare le normative sulle emissioni del vostro Paese.

Beneficiate del design modulare salvaspazio che permette una configurazione personalizzata della vostra centrale. La nostra soluzione OEM – progettata per i motori di serie 3, 4, e 6 – è dotata di una funzione di controllo completamente integrata e ottimizzata per il monitoraggio e l'attività di reporting nel nostro sistema di controllo dei motori DIA.NE XT4. Ciò fornisce ai nostri clienti una panoramica chiara dei dati relativi al motore tramite il nostro software di performance myPlant<sup>2</sup>.



INNIO rende più facile rispettare le normative sulle emissioni del vostro Paese per il monossido di carbonio (CO), la formaldeide (CH<sub>2</sub>O), gli ossidi di azoto (NOx) e il rumore grazie alla completa integrazione del controllo post trattamento del gas esausto nel DIA.NE XT4 Jenbacher sistema di controllo dei motori.

Una gamma di dimensioni diverse (diametro di 1,0, 1,4 e 2,0 m), su misura per i prodotti Jenbacher, connessioni flessibili (radiale/assiale, posizionamento 0-360°), con un silenziatore primario integrato specifico per le nuove centrali o la versione salvaspazio in scatola, ottimizzata per l'ammmodernamento, permettono un adattamento flessibile ai requisiti specifici della centrale.

Il catalizzatore SCR e di ossidazione Jenbacher, che solitamente consiste di una fornitura di urea, un sistema di dosaggio dell'urea, un sistema catalitico e i sensori corrispondenti ed elementi di controllo, è disponibile in varie configurazioni salvaspazio.

Il termine SCR si riferisce a una tecnica per la riduzione dell'ossido di azoto nei gas esausti con l'aggiunta di un agente riducente. A tal fine viene iniettata una soluzione di urea nel tratto esausto e viene fatta evaporare producendo l'ammoniaca necessaria. L'ammoniaca reagisce con il monossido di azoto e il biossido di azoto contenuti nel gas esausto (chiamati insieme ossidi di azoto o con l'abbreviazione NOx) nella sezione a nido d'ape del catalizzatore SCR e si formano azoto e vapore acqueo. Regolando la quantità dosata della soluzione di urea è possibile raggiungere un tasso di conversione di NOx o un obiettivo di emissioni di NOx desiderati.

Un catalizzatore di ossidazione viene spesso installato a valle del catalizzatore SCR. Questo converte il monossido di carbonio, la formaldeide e l'ammoniaca non reagita senza un reagente.

<sup>1</sup> Secondo TA 1000 – 0300; altri tipi di gas su richiesta

<sup>2</sup> Richiede sensori NOx Jenbacher

## Grandi benefici per i clienti

Il vantaggio maggiore è la funzione integrati di controllo e reporting, in questo modo è semplice dimostrare che le normative sulle emissioni vengono rispettate.

## La nostra tecnologia

- Riduce le emissioni di CO, CH<sub>2</sub>O, NOx e il rumore
- Offre una soluzione OEM completa per il motore e il post-trattamento del gas esausto da una singola fonte:
  - Funzione di controllo e monitoraggio/reporting integrata nel sistema di controllo dei motori DIA.NE XT 4 Jenbacher provato di INNIO
  - Generazione automatica del report delle emissioni e stoccaggio dei dati di misurazione (es: secondo la scheda standard VDMA 6299)
  - Accesso da remoto tramite il software di performance INNIO myPlant<sup>2</sup> per una continua funzione di monitoraggio/reporting in tempo reale
- Fornisce alta flessibilità nell'integrazione di sistema

## Possibile espansione e miglioramento passo passo delle installazioni esistenti

### Inclusi nella nostra consegna

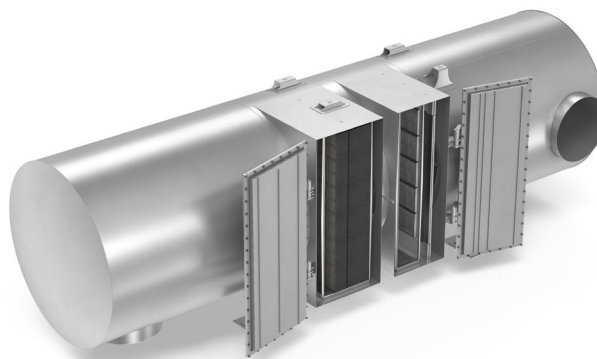
- Alloggiamento con o senza silenziatore integrato
- Elementi del catalizzatore SCR
- Elementi del catalizzatore di ossidazione
- Attrezzatura per il dosaggio dell'urea
- Tubo di iniezione dell'urea
- Monitoraggio (T, Δp, NOx)
- Controlli (hardware e software)

### Fornitura facoltativa

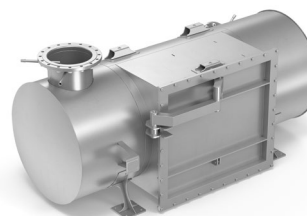
Container con il serbatoio urea e attrezzatura di dosaggio, serbatoio urea, riscaldamento con tracciamento, pre-refrigeratore, isolamento, silenziatore secondario, cablaggio e installazione ecc. in base ai vostri requisiti.



**DIA.NE XT 4:** Controllo e monitoraggio delle emissioni, esportazione semplice in formato PDF



**Catalizzatore SCR & di ossidazione con silenziatore (Ø2,0 m):** Soluzione integrata per la riduzione di emissioni e rumore



**Scatola catalizzatore SCR & di ossidazione (Ø1,0 m):** Questa configurazione senza silenziatore è ideale per l'ammodernamento e in caso di spazio limitato



### Contattaci:

[jenbacher.com/en/contact](https://jenbacher.com/en/contact)

Ulteriori informazioni sono disponibili sul sito di INNIO Group all'indirizzo [innio.com](https://innio.com)

Seguite INNIO Group e i suoi marchi su X (conosciuto in precedenza come Twitter) e in

© Copyright 2024 INNIO.

Le informazioni fornite sono soggette a modifiche senza preavviso.

INNIO, Jenbacher, Waukesha e myPlant sono marchi o marchi registrati dell'INNIO Group, o di una delle sue controllate, nell'EU, negli USA e in altri Paesi. Per un elenco dei marchi commerciali dell'INNIO Group, fare clic qui. Tutti gli altri marchi e nomi di società appartengono ai rispettivi proprietari.

Jenbacher is part of the INNIO Group

I JB-2 23 000-IT